

## СТАНДАРТНАЯ КОМПЛЕКТАЦИЯ

### Кабина по стандарту ISO

Всепогодная стальная кабина с обзором 360°  
Окна из небьющегося стекла  
Подъемный стеклоочиститель ветрового стекла  
Сдвигающееся складное переднее стекло  
Сдвигающееся боковое стекло (левое)  
Запирающаяся дверь  
Система обогрева и охлаждения  
Отсек для хранения и пепельница  
Стальная крышка верхнего люка  
Радио / USB плеер  
Штепсельная розетка на 12 вольт (преобразователь постоянного тока с 24 В на 12 В)

### Автоматизированная система оптимизации мощности (новая система CAPO)

3 режима нагрузки, 2 режима работы, пользовательский режим  
Системы автоматического и однонопочного управления снижением оборотов двигателя  
Система автоматического прогрева  
Автоматическая система предотвращения перегрева

### Автоматический климат-контроль

Кондиционер и обогреватель  
Стеклообогреватель

### Система самодиагностики

### Средство облегчения пуска двигателя (подогреватель впускного воздуха) в холодную погоду

### Централизованный контроль

ЖК дисплей  
Тахометр или счетчик пробега/спидометр  
Часы  
Стрелочные приборы  
Указатель уровня топлива  
Указатель температуры охлаждающей жидкости двигателя  
Указатель температуры гидравлического масла  
Предупреждающие сигналы  
Ошибка связи  
Низкое напряжение батареи  
Засорение воздухоочистителя  
Индикаторы  
Максимальная мощность  
Низкая скорость / высокая скорость  
Нагреватель топлива  
Автоматическая регулировка оборотов холостого хода

### Замки двери и кабины, централизованный замок

### Два наружных зеркала заднего вида

### Полностью регулируемое кресло с подвеской и ремнем безопасности

### Скользкий джойстик контура управления

### Четыре передние фары рабочего освещения

### Электрический звуковой сигнал

### Аккумуляторные батареи (2 x 12 В x 100 А-ч)

### Главный переключатель аккумулятора

### Съемный сетчатый фильтр для охладителя

### Автоматический тормоз поворотной платформы

### Съемный расширительный бачок

### Фильтр предварительной очистки топлива с нагревателем топлива

### Система удержания стрелы

### Система удержания рукояти

### Гидроаккумулятор для опускания рабочего оборудования

### Электрический датчик

### Защита нижней рамы (основная)

### Шины - двойные (9,00-20-14PR)

### Сигнализация во время движения

## ОБОРУДОВАНИЕ, ПОСТАВЛЯЕМОЕ ПО ЗАКАЗУ

### Заправочный насос (35 л/мин)

### Лампа маячка

### Комплект соединений трубопроводов одностороннего действия (гидромолот и т.п.)

### Комплект соединений трубопроводов двустороннего действия (рейферный ковш и т.п.)

### Быстрый соединитель

### Стрелы

4,6м, 15' 1"

### Рукояти

1,9м, 6' 3"

2,1м, 6' 11"

2,5м, 8' 2"

3,0м, 9' 10"

### Устройства FOG/FOPS кабины (ISO/DIS 10262)

FOPS (защита кабины оператора от падающих предметов)

FOG (защита от падающих предметов)

### Передняя защита кабины - проволочная сетка

### Фары кабины

### Защита от дождя переднего окна кабины

### Солнцезащитный козырек

### Ходовая тележка

Задняя выносная опора

Задний отвал и передняя выносная опора

Задняя и передняя выносная опора

Задняя выносная опора и передний отвал

### Защита нижней рамы (дополнительная)

### Комплект инструментов

### Костюм оператора

### Камера заднего вида

### Кресло

Кресло на механической подвеске с подогревом

### Шины - двойные (9,00 - 20 монолитные)

### Крылья (брызговики)

### Hi-mate (система удаленного управления)

\* Состав стандартной и дополнительной комплектации может меняться. Для дополнительной информации свяжитесь с дилером компании Hyundai. Машина может изменяться в соответствии с международными стандартами.

\* Фотография может содержать принадлежности и дополнительное оборудование, которые не поставляются в вашем регионе.

\* Материалы и технические характеристики могут изменяться без предварительного уведомления.

\* Все английские единицы измерения округлены до ближайшего фунта или дюйма.

Мы построим лучшее будущее

# Robex 140w-9s

с установленным двигателем по нормам Tier 2



\*Фотография может включать дополнительное оборудование

ПОЖАЛУЙСТА, СВЯЖИТЕСЬ

THE OFFICIAL DEALER OF HYUNDAI

«ТЯЗHPROMINVEST» (ТPI, LLC)

105082 MOSCOW STREET В. РОСТОВАЯ D.26/1 OFF.605

+7 (495) 782-73-79

+7 (800) 550-73-35

WWW.T-P-I.RU

HYUNDAI-MSK@T-P-I.RU

www.hyundai-ce.com

2011. 12 Ред.0

 **HYUNDAI**  
HEAVY INDUSTRIES CO.,LTD.  
**CONSTRUCTION EQUIPMENT**

Head Office (Sales Office)  
1000 BANGGEOJINSUNHWAN-DORO, DONG-GU, ULSAN, 682-792, KOREA TEL: (82)52-203-9725 FAX: (82)52-202-7720

Americas Operation: Hyundai Construction Equipment Americas, Inc.  
6100 ATLANTIC BOULEVARD NORCROSS GA 30071 U.S.A TEL: (1)847-678-823-7802 FAX: (1)847-678-823-7778

Europe Operation: Hyundai Heavy Industries Europe N.V.  
VOSSEDAAL 11, 2440 GEEL, BELGIUM TEL: (32) 14-56-2200 FAX: (32) 14-59-3405

India Operation: Hyundai Construction Equipment India Pvt., Ltd.  
PLOT NO.A-2, CHAKAN INDUSTRIAL AREA, VILL.-KHALUMBRE, TALUK.-KHED., DIST.-PUNE 410 501, INDIA  
TEL: (91) 21-3530-1700 FAX: (91) 21-3530-1712

 **HYUNDAI**  
HEAVY INDUSTRIES CO.,LTD.

# Гордость во время работы

Компания Hyundai Heavy Industries прилагает все усилия для создания новейшего оборудования для перемещения грунта, обладающего максимальными характеристиками, большей точностью, преимуществами универсальной машины и проверенным качеством. Вы можете гордиться тем, что работаете с Hyundai!



\*Фотография может включать дополнительное оборудование.

## Robex 140w-9s

### Обзор машины

#### Технология двигателя

Проверенный и надежный, экономичный двигатель Cummins Tier II B3.9-C  
Низкий уровень шума / функция автоматического прогрева двигателя / функция предотвращения повторного запуска

#### Улучшения в гидравлической системе

Новое запатентованное гидравлическое управление для улучшения управляемости / усовершенствованная конструкция гидрораспределителя для повышения эффективности и более плавной работы / новая система автоматической стрелы и приоритета поворота для оптимальной скорости / новая функция автоматического форсирования мощности для получения дополнительной мощности при необходимости / усовершенствованная система возобновления потока при складывании рукояти и опускании стрелы для повышения скорости и эффективности

#### Отсек насоса

Современные, мощные, надежные рядные аксиально-поршневые насосы с объемным регулированием, спроектированные компанией Kawasaki  
Новый компактный блок соленоидов, оснащенный 3 соленоидными клапанами, 1 клапаном EPPR, 1 аккумулятором обратного клапана и сигнальным фильтром – управляет защитной блокировкой, форсированием мощности, возобновлением потока при складывании рукояти, приоритетом стрелы (управление клапаном логики поворота)  
Дистанционно монтируемые фильтры топлива, моторного масла и сливной фильтр картера обеспечивают максимальное удобство во время обслуживания

#### Шасси

Рама шасси для тяжелых условий эксплуатации с двухступенчатой коробкой передач с силовым переключением  
Привод и мосты для тяжелых условий эксплуатации / Качание переднего моста на +/- 7 градусов с блокировкой суппорта  
Дисковые маслопогруженные тормоза (передние и задние) / Автоматический стояночный тормоз – приводится в действие пружиной, отпускается гидравлически

#### Усовершенствованная рулевая колонка

Тонкопрофильная рулевая колонка с возможностью выдвижения на 60 мм и подъема на 30 градусов

#### Усовершенствованная кабина оператора

**Улучшенный обзор**  
Увеличенная кабина с улучшенным обзором  
Увеличенное стекло с правой стороны, теперь цельное, обеспечивающее улучшенный обзор справа  
Окна из небьющегося стекла со всех сторон - более дешевые (чем поликарбонат) и не подверженные появлению царапин или помутнению  
Уменьшенный стык переднего стекла для улучшения обзора оператора

#### Улучшенная конструкция кабины

Новая трубчатая конструкция кабины обеспечивает повышенную безопасность оператора, защиту и надежность  
Новый механизм открывания/закрывания окон, в конструкции которого предусмотрены вспомогательные трос и пружина и освобождение с помощью одной защелки

#### Улучшенное подвесное сиденье / консоль

Эргономические джойстики с дополнительными кнопками управления для использования приспособления.  
Регулируемые подлокотники - поверните поворотный переключатель, чтобы поднять или опустить их для достижения оптимального комфорта

#### Современная приборная группа с 7-дюймовым экраном

Новый цветной ЖК дисплей с легко читаемыми цифровыми указателями для температуры гидравлического масла, температуры воды и топлива. Упрощенная конструкция облегчает проведение регулировки и диагностики. Также предусмотрены новые усовершенствованные функции, например, камера заднего вида встроена в монитор.  
3 режима нагрузки : (P) Мощный, (S) Стандартный, (E) Экономный  
2 режима работы : Копка и использование приспособления, (U) пользовательский режим на усмотрение оператора  
Усовершенствованные функции самодиагностики с использованием GPS / спутниковой технологии  
Теперь на приборной группе можно выбирать подачу одного или двух насосов для дополнительного приспособления / Новая противоугонная система с функцией защиты паролем  
Скорость подъема стрелы и возобновления потока рукояти выбирается с помощью монитора  
Теперь доступно автоматическое форсирование мощности – выбираемое (вкл/выкл) с помощью монитора  
Мощная система кондиционирования и обогрева с автоматическим климат-контролем, на 20% больше тепла и объема воздуха, чем на 7 серии!  
Hi-Mate (система удаленного управления) функционирует с помощью GPS/спутниковой технологии, обеспечивая таким образом улучшенное обслуживание и поддержку клиентов.

## Преимущества

Управление серией 9S настраивается индивидуально под каждого оператора. Операторы могут полностью настроить свое рабочее окружение и параметры в соответствии со своими индивидуальными потребностями.



\*Фотография может включать дополнительное оборудование.



### Широкая кабина с великолепным обзором

Кабина была заново спроектирована с целью обеспечения большего пространства, более широкого поля зрения и повышенного комфорта оператора. Особое внимание было уделено чистому, просторному и удобному интерьеру с достаточным обзором пространства вокруг машины и выполняемой работы. Такое хорошо сбалансированное сочетание мельчайших деталей обеспечивает оператору идеальное положение для безопасного и надежного выполнения работы.

## Комфорт оператора

В кабине серии 9S вы можете легко регулировать настройки сиденья, консоли и подлокотника, чтобы они наилучшим образом соответствовали вашим личным параметрам работы. Положение сиденья и консоли можно устанавливать одновременно и отдельно друг от друга. Улучшенные функции выдвижения и наклона рулевого колеса обеспечивают оператору более удобный доступ в кабину. Полностью автоматическая мощная система кондиционирования поддерживает постоянную предпочтительную температуру.



## Уменьшение стресса

Работа представляет собой достаточно большой стресс. Поэтому рабочее окружение не должно создавать стресс. Серия Hyundai 9S обеспечивает улучшенные удобства, дополнительное пространство и комфортабельное сиденье, что позволяет свести к минимуму стресс для оператора. Мощная система климат-контроля обеспечивает оператору оптимальный выбор температуры воздуха. Современная аудиосистема с USB плеером, AM/FM стереоприемником идеально подходит для прослушивания любимой музыки.



## Оператор - Удобная приборная группа

Современная новая приборная группа с 7-дюймовым широким цветным ЖК экраном и переключателем с фиксацией положения позволяет оператору выбирать персональные параметры машины. Выбор режима нагрузки и работы, самодиагностика, дополнительная камера заднего вида, контрольные перечни обслуживания, безопасность пуска машины и видеofункции были интегрированы в приборную группу с целью сделать машину более универсальной, а работу оператора более продуктивной.



## Точность

Инновационные технологии гидравлической системы делают управление экскаватором серии 9S быстрым, легким и простым.



\*Фотография может включать дополнительное оборудование.

## Автоматизированная система управления мощностью

Мощность двигателя и гидравлической системы сливаются вместе благодаря современной системе SAPO (автоматизированной системе оптимизации мощности), обеспечивая выполнение работы. Оператор может одним касанием кнопки установить собственные параметры для приоритета стрелы или поворота, выбора режима нагрузки и дополнительных рабочих инструментов.

Система SAPO также обеспечивает полную самодиагностику и цифровые указатели для важной информации, например, температуры гидравлического масла, температуры воды и уровня топлива. Эта система взаимодействует с множеством датчиков, расположенных в гидравлической системе, а также гидравлическом контуре.

### Режим нагрузки

В режиме P (Power Max) достигается максимальная скорость и мощность машины для повышения производительности. Режим S (Standard) обеспечивает уменьшенные, фиксированные обороты двигателя для достижения оптимальной производительности и повышения экономии топлива. Для максимальной экономии топлива и улучшения управления режим E (Ecopower) обеспечивает точно рассчитанную мощность в зависимости от нагрузки. Эти три уникальных режима нагрузки предоставляют оператору возможность выбора мощности, скорости и экономии топлива.

### Режим работы

Режим работы позволяет оператору выбирать подачу мощности к отдельным приспособлениям, например, гидроразбивателю или приспособлениям с двусторонним потоком, например, дробилке. Индивидуальные установки потока для каждого приспособления можно запрограммировать с приборной группы.

### Пользовательский режим

Некоторые работы требуют более точных установок машины. С помощью универсального пользовательского режима U (User) оператор может настраивать обороты двигателя, выходную мощность насоса, обороты холостого хода и другие установки машины для выполнения работы.

## Улучшенная гидравлическая система



Для достижения оптимальной точности компания Hyundai переработала конструкцию гидравлической системы, обеспечив оператора возможностями сверхточного касания и улучшенной управляемости. Улучшенное управление подачей насоса уменьшает подачу, когда органы управления не используются, что позволяет свести к минимуму расход топлива.

Усовершенствованные золотниковые клапаны в гидрораспределителе рассчитаны на обеспечение более точной подачи к каждому механизму с меньшими потерями.

Усовершенствованные гидравлические клапаны, созданные с высочайшей точностью поршневые насосы с объемным регулированием, точные органы управления и расширенные

функции движения делают легкой работу любого оператора серии 9S. В перечень усовершенствованных функций входят возобновление потока при складывании рукояти и опускании стрелы, усовершенствованная технология гидрораспределителя и инновационная система автоматического приоритета стрелы и поворота для достижения оптимальной производительности в любой области применения.

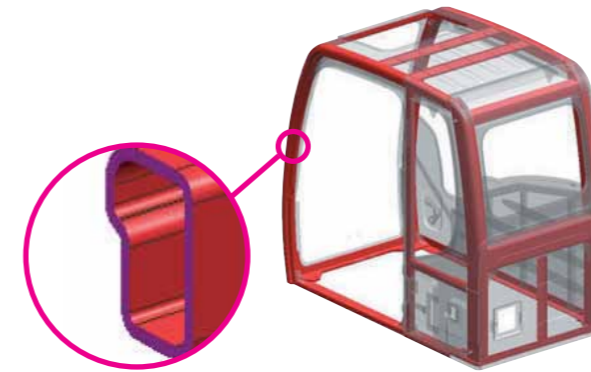


## Автоматический приоритет стрелы-поворота

Эта интеллектуальная функция автоматически и непрерывно следит за поддержанием идеального баланса гидравлической подачи для перемещения стрелы и поворота машины. Усовершенствованная система SAPO контролирует гидравлическую систему и регулирует ее параметры для достижения максимальных характеристик и производительности.

# Характеристики

Серия 9S спроектирована для достижения максимальных характеристик, обеспечивая продуктивную работу оператора.



## Прочность конструкции

Конструкция кабины серии 9S выполнена из более прочного, но одновременно более тонкого профиля, что обеспечивает повышенную безопасность и улучшенный обзор. Цельносварная конструкция из ненапряженной, высокопрочной стали образует прочную, более надежную и низкую раму. Прочность конструкции была испытана с помощью метода конечных элементов (FEM) и испытаний на проверку длительности срока службы.



## Увеличенная долговечность

Экскаваторы серии 9S оснащены пружинами из нержавеющей стали для защиты шлангов от внешних повреждений. Как отвал, так и выносная опора оснащены дополнительной защитой цилиндров.

## Новая система автоматической блокировки суппорта

Во время отсутствия движения в режиме работы доступна новая система автоматической блокировки суппорта, повышающая безопасность работы.



## ДВИГАТЕЛЬ CUMMINS B3.9-C

Конструкция двигателя Cummins B3.9-C содержит на 40% меньше деталей, чем у конкурентов. Это означает снижение вероятности отказа двигателя, когда он больше всего нужен. Это также означает меньшее количество запасных частей, которые необходимо иметь в запасе. Ремонт упрощен благодаря тому, что для обслуживания не требуются специальные инструменты. Масса машины уменьшена без ущерба для прочности.

# Рентабельность

Серия 9S спроектирована для достижения максимальной рентабельности благодаря повышенной эффективности, использованию усовершенствованных служебных функций и компонентов с увеличенным сроком службы.



\*Фотография может включать дополнительное оборудование.

## Эффективность использования топлива

Экскаваторы серии 9S созданы чрезвычайно эффективными в плане использования топлива. Такие усовершенствования, как трехступенчатая система снижения оборотов двигателя и новый экономный режим помогают экономить топливо и уменьшить воздействие на окружающую среду.



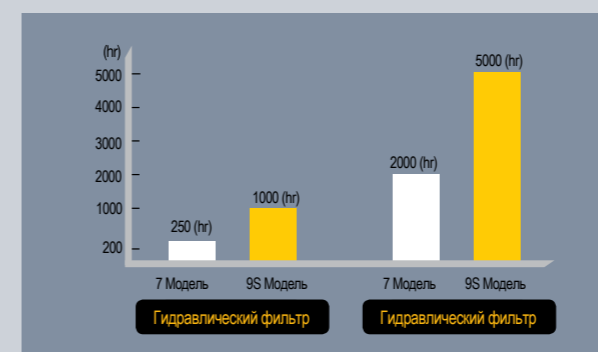
## Hi-mate (система удаленного управления)

Hi-mate, разработанная компанией Hyundai система удаленного управления, обеспечивает операторов и обслуживающий персонал дилера наиболее важной информацией для обслуживания и диагностики машины с любого компьютера, имеющего доступ в Интернет. Пользователи могут видеть местоположение машины на цифровой карте и устанавливать границы работы машины, что снижает потребность в многочисленных вызовах технической помощи. Система Hi-mate экономит время и деньги владельца и дилера, предлагая профилактическое обслуживание и снижая время простоя машины.



## Легкий доступ

Доступ с уровня земли к фильтрам, масленкам, предохранителям, компьютерным компонентам машины, а также широко открываемые отсеки делают сервисное обслуживание на серии 9S более удобным.



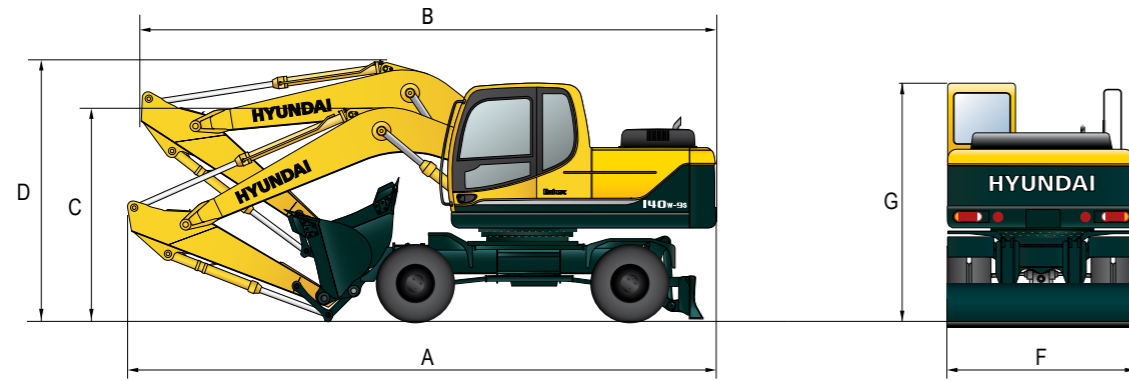
## Увеличенный срок службы компонентов

Экскаваторы серии 9S были спроектированы с втулками, рассчитанными на длительные интервалы смазки (250 ч) и полимерными прокладками (устойчивыми к износу, снижающими уровень шума), гидравлическими фильтрами с увеличенным сроком службы (1000 ч), гидравлическим маслом с длительным сроком службы (5000 ч), более эффективными системами охлаждения и интегрированными системами предварительного нагрева, что увеличивает интервалы между сервисными обслуживаниями, сводит к минимуму эксплуатационные расходы и снижает время простоя машины.



## Габаритные размеры и рабочие зоны

### РАЗМЕРЫ R140W-9S

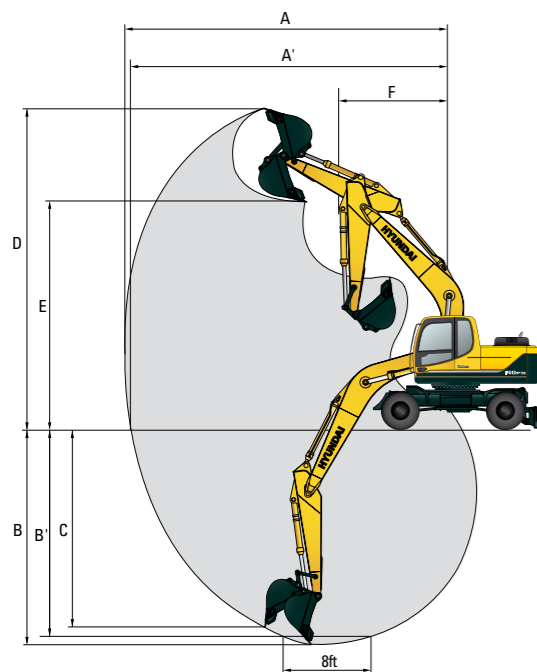


Единицы измерения : мм (ft · in)

| Моноблочная стрела  | 4600(15' 1")  |               |                |                |
|---|---------------|---------------|----------------|----------------|
| Ручьять   | 1900 (6' 3")  | 2100 (6' 11") | 2500 (8' 2")   | 3000 (9' 10")  |
| <b>A</b> Габаритная длина во время транспортировки                  | 7760 (25' 6") | 7820 (25' 8") | 7770 (25' 6")  | 7830 (25' 8")  |
| <b>B</b> Габаритная длина во время движения                         | 7750 (25' 5") | 7760 (25' 6") | 7690 (25' 3")  | 7710 (25' 4")  |
| <b>C</b> Высота приспособления (положение во время транспортировки) | 2760 (9' 1")  | 2860 (9' 5")  | 2810 (9' 3")   | 3100 (10' 2")  |
| <b>D</b> Высота приспособления (положение во время движения)        | 3500 (11' 6") | 3500 (11' 6") | 3620 (11' 11") | 3600 (11' 10") |
| <b>F</b> Габаритная ширина  | 2500 (8' 2")  | 2500 (8' 2")  | 2500 (8' 2")   | 2500 (8' 2")   |
| <b>G</b> Высота кабины  | 3140 (10' 4") | 3140 (10' 4") | 3140 (10' 4")  | 3140 (10' 4")  |

### РАБОЧИЕ ЗОНЫ R140W-9S

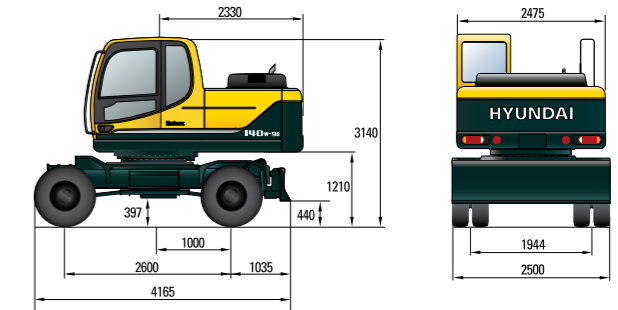
Единицы измерения : мм (ft · in)



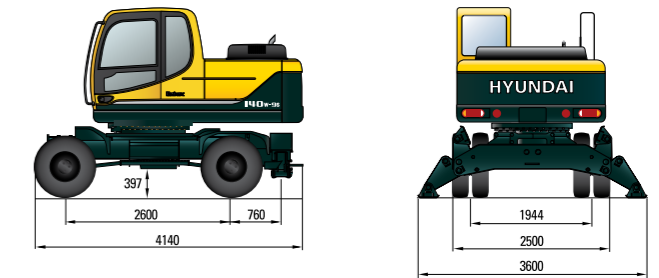
| Длина стрелы                                      | 4600 (15' 1") |                |                |                |
|---|---------------|----------------|----------------|----------------|
| Длина ручьяти                                     | 1900 (6' 3")  | 2100 (6' 11")  | 2500 (8' 2")   | 3000 (9' 10")  |
| <b>A</b> Макс. радиус копания                     | 7750 (25' 5") | 7920 (26' 0")  | 8320 (27' 4")  | 8780 (28' 10") |
| <b>A'</b> Макс. радиус копания на уровне земли    | 7530 (24' 8") | 7700 (25' 3")  | 8120 (26' 8")  | 8590 (28' 2")  |
| <b>B</b> Макс. глубина копания                    | 4650 (15' 3") | 4850 (15' 11") | 5250 (17' 3")  | 5750 (18' 10") |
| <b>B'</b> Макс. глубина копания (на уровне 8')    | 4390 (14' 5") | 4600 (15' 1")  | 5040 (16' 6")  | 5570 (18' 3")  |
| <b>C</b> Макс. глубина вертикальной стенки выемки | 4350 (14' 3") | 4460 (14' 8")  | 5030 (16' 6")  | 5560 (18' 3")  |
| <b>D</b> Максимальная высота копания              | 8400 (27' 7") | 8470 (27' 9")  | 8790 (28' 10") | 9070 (29' 9")  |
| <b>E</b> Максимальная высота разгрузки            | 5960 (19' 7") | 6040 (19' 10") | 6350 (20' 10") | 6620 (21' 9")  |
| <b>F</b> Мин. радиус поворота                     | 2620 (8' 7")  | 2670 (8' 10")  | 2650 (8' 8")   | 2670 (8' 9")   |

## Ходовая тележка

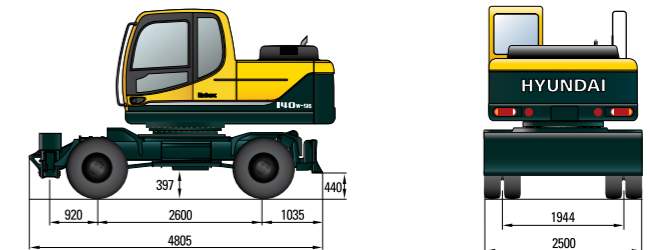
### R140W-9S С ЗАДНИМ ОТВАЛОМ



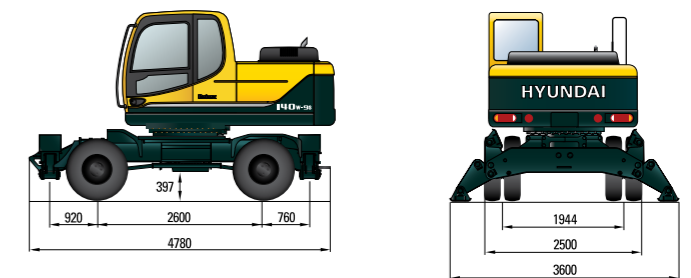
### R140W-9S С ЗАДНЕЙ ВЫНОСНОЙ ОПОРОЙ



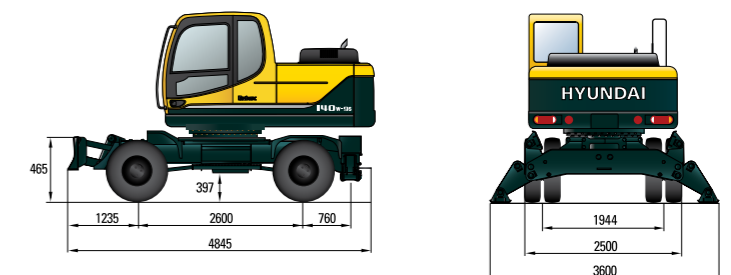
### R140W-9S С ЗАДНИМ ОТВАЛОМ И ПЕРЕДНЕЙ ВЫНОСНОЙ ОПОРОЙ



### R140W-9S С ЗАДНЕЙ И ПЕРЕДНЕЙ ВЫНОСНОЙ ОПОРОЙ



### R140W-9S С ЗАДНЕЙ ВЫНОСНОЙ ОПОРОЙ И ПЕРЕДНИМ ОТВАЛОМ





## Грузоподъемность

### МОНОБЛОЧНАЯ СТРЕЛА R140W-9S

Номинальная характеристика - фронтальная over-front Номинальные характеристики - бортовая или поворот на 360 градусов

Стрела: 4,6 м(15' 1") / Рукоять : 1,9 м (6' 3") / Ковш : 0,58 м³(0,76 yd³) с горкой по SAE / С опущенным задним бульдозерным отвалом

| Высота точки приложения нагрузки м (ft) |            | Радиус загрузки |                 |                 |               |                 |                |                |              | При макс. радиусе |              |                |
|---|------------|-----------------|-----------------|-----------------|---------------|-----------------|----------------|----------------|--------------|-------------------|--------------|----------------|
|   |            | 1,5 м (5 ft)    |                 | 3,0 м (10 ft)   |               | 4,5 м (15 ft)   |                | 6,0 м (20 ft)  |              | Вместимость       | Вынос м (ft) |                |
|   |            |                 |                 |                 |               |                 |                |                |              |                   |              |                |
| 6,0 м (20 ft)                           | кг<br>фунт |                 |                 |                 |               | *3350<br>*7390  | *3350<br>*7390 |                |              | *3200<br>*7050    | 2080<br>4590 | 6,22<br>(20,4) |
| 4,5 м (15 ft)                           | кг<br>фунт |                 |                 |                 |               | *3740<br>*8250  | 3550<br>7830   | *2860<br>*6310 | 2120<br>4670 | *3310<br>*7300    | 1610<br>3550 | 7,05<br>(23,1) |
| 3,0 м (10 ft)                           | кг<br>фунт |                 |                 | *7070<br>*15590 | 6400<br>14110 | *4710<br>*10380 | 3330<br>7340   | *3900<br>*8600 | 2050<br>4520 | 3370<br>7430      | 1420<br>3130 | 7,42<br>(24,3) |
| 1,5 м (5 ft)                            | кг<br>фунт |                 |                 | *7620<br>*16800 | 5740<br>12650 | *5750<br>*12680 | 3090<br>6810   | *4340<br>*9570 | 1960<br>4320 | 3320<br>7320      | 1380<br>3040 | 7,42<br>(24,3) |
| Земля                                   | кг         |                 |                 | *8960           | 5590          | *6340           | 2940           | *4600          | 1890         | 3590              | 1480         | 7,06           |
| Линия                                   | фунт       |                 |                 | *19750          | 12320         | *13980          | 6480           | *10140         | 4170         | 7910              | 3260         | (23,2)         |
| -1,5 м (-5 ft)                          | кг<br>фунт | *7690<br>*16950 | *7690<br>*16950 | *9450<br>*20830 | 5620<br>12390 | *6250<br>*13780 | 2920<br>6440   |                |              | *3860<br>*8510    | 1830<br>4030 | 6,24<br>(20,5) |
| -3,0 м (-10 ft)                         | кг<br>фунт |                 |                 | *7750<br>*17090 | 5800<br>12790 | *5020<br>*11070 | 3030<br>6680   |                |              |                   |              |                |

Стрела: 4,6 м(15' 1") / Рукоять : 2,1 м (6' 11") / Ковш : 0,58 м³(0,76 yd³) с горкой по SAE / С опущенным задним бульдозерным отвалом

| Высота точки приложения нагрузки м (ft) |            | Радиус загрузки  |                  |                 |               |                 |                |                |              | При макс. радиусе |              |                |
|---|------------|------------------|------------------|-----------------|---------------|-----------------|----------------|----------------|--------------|-------------------|--------------|----------------|
|   |            | 1,5 м (5 ft)     |                  | 3,0 м (10 ft)   |               | 4,5 м (15 ft)   |                | 6,0 м (20 ft)  |              | Вместимость       | Вынос м (ft) |                |
|   |            |                  |                  |                 |               |                 |                |                |              |                   |              |                |
| 6,0 м (20 ft)                           | кг<br>фунт |                  |                  |                 |               | *3130<br>*6900  | *3130<br>*6900 |                |              | *3050<br>*6720    | 1950<br>4300 | 6,43<br>(21,1) |
| 4,5 м (15 ft)                           | кг<br>фунт |                  |                  |                 |               | *3540<br>*7800  | *3540<br>*7800 | *3210<br>*7080 | 2120<br>4670 | *3160<br>*6970    | 1520<br>3350 | 7,23<br>(23,7) |
| 3,0 м (10 ft)                           | кг<br>фунт |                  |                  | *6620<br>*14590 | 6450<br>14220 | *4510<br>*9940  | 3310<br>7300   | *3770<br>*8310 | 2040<br>4500 | 3230<br>7120      | 1340<br>2950 | 7,59<br>(24,9) |
| 1,5 м (5 ft)                            | кг<br>фунт |                  |                  | *8650<br>*19070 | 5730<br>12630 | *5580<br>*12300 | 3060<br>6750   | *4230<br>*9330 | 1930<br>4250 | 3180<br>7010      | 1300<br>2870 | 7,59<br>(24,9) |
| Земля                                   | кг         |                  |                  | *9090           | 5510          | *6240           | 2900           | *4540          | 1860         | 3420              | 1390         | 7,24           |
| Линия                                   | фунт       |                  |                  | *20040          | 12150         | *13760          | 6390           | *10010         | 4100         | 7540              | 3060         | (23,8)         |
| -1,5 м (-5 ft)                          | кг<br>фунт | *7380<br>*16270  | *7380<br>*16270  | *9530<br>*21010 | 5530<br>12190 | *6240<br>*13760 | 2860<br>6310   |                |              | *3760<br>*8290    | 1700<br>3750 | 6,45<br>(21,2) |
| -3,0 м (-10 ft)                         | кг<br>фунт | *11710<br>*25820 | *11710<br>*25820 | *7990<br>*17610 | 5690<br>12540 | *5240<br>*11550 | 2950<br>6500   |                |              |                   |              |                |

Стрела: 4,6 м(15' 1") / Рукоять : 2,5 м (8' 2") / Ковш : 0,58 м³(0,76 yd³) с горкой по SAE / С опущенным задним бульдозерным отвалом

| Высота точки приложения нагрузки м (ft) |            | Радиус загрузки |                 |                 |                 |                 |                |                |              | При макс. радиусе |              |                |
|---|------------|-----------------|-----------------|-----------------|-----------------|-----------------|----------------|----------------|--------------|-------------------|--------------|----------------|
|   |            | 1,5 м (5 ft)    |                 | 3,0 м (10 ft)   |                 | 4,5 м (15 ft)   |                | 6,0 м (20 ft)  |              | Вместимость       | Вынос м (ft) |                |
|   |            |                 |                 |                 |                 |                 |                |                |              |                   |              |                |
| 6,0 м (20 ft)                           | кг<br>фунт |                 |                 |                 |                 |                 |                |                |              | *2820<br>*6220    | 1700<br>3750 | 6,92<br>(22,7) |
| 4,5 м (15 ft)                           | кг<br>фунт |                 |                 |                 |                 | *3110<br>*6860  | *3110<br>*6860 | *2980<br>*6570 | 2150<br>4740 | *2880<br>*6350    | 1360<br>3000 | 7,66<br>(25,1) |
| 3,0 м (10 ft)                           | кг<br>фунт |                 |                 | *5700<br>*12570 | *5700<br>*12570 | *4110<br>*9060  | 3360<br>7410   | *3500<br>*7720 | 2050<br>4520 | *2930<br>*6460    | 1200<br>2650 | 8,00<br>(26,2) |
| 1,5 м (5 ft)                            | кг<br>фунт |                 |                 | *8610<br>*18980 | 5850<br>12900   | *5270<br>*11620 | 3080<br>6790   | *4030<br>*8880 | 1930<br>4250 | 2900<br>6390      | 1160<br>2560 | 8,00<br>(26,2) |
| Земля                                   | кг         | *3820           | *3820           | *9000           | 5500            | *6070           | 2890           | *4430          | 1830         | 3090              | 1240         | 7,67           |
| Линия                                   | фунт       | *8420           | *8420           | *19840          | 12130           | *13380          | 6370           | *9770          | 4030         | 6810              | 2730         | (25,2)         |
| -1,5 м (-5 ft)                          | кг<br>фунт | *6470<br>*14260 | *6470<br>*14260 | *9740<br>*21470 | 5460<br>12040   | *6260<br>*13800 | 2820<br>6220   | *4470<br>*9850 | 1800<br>3970 | *3510<br>*7740    | 1480<br>3260 | 6,94<br>(22,8) |
| -3,0 м (-10 ft)                         | кг<br>фунт | *9750<br>*21500 | *9750<br>*21500 | *8560<br>*18870 | 5580<br>12300   | *5620<br>*12390 | 2870<br>6330   |                |              | *3480<br>*7670    | 2150<br>4740 | 5,64<br>(18,5) |

- 1, Грузоподъемность соответствует стандартам SAE J1097, ISO 10567,
- 2, Грузоподъемность серий ROBEX не превышает 75% от опрокидывающего груза, при установке машины на плотном грунте или 87% мощности гидравлики,

- 3, Точкой загрузки является крюк, находящийся на задней стороне ковша,
- 4, (\*) указывает на груз, ограниченный мощностью гидравлики,

## Грузоподъемность

### МОНОБЛОЧНАЯ СТРЕЛА R140W-9S

Номинальная характеристика - фронтальная over-front Номинальные характеристики - бортовая или поворот на 360 градусов

Стрела: 4,6 м(15' 1") / Рукоять : 3,0 м (9' 10") / Ковш : 0,58 м³(0,76 yd³) с горкой по SAE / С опущенным задним бульдозерным отвалом

| Высота точки приложения нагрузки м (ft) |            | Радиус загрузки |                 |                 |               |                 |              |                 |               |                 |              | При макс. радиусе |                |                |              |                |                |                |                |        |
|---|------------|-----------------|-----------------|-----------------|---------------|-----------------|--------------|-----------------|---------------|-----------------|--------------|-------------------|----------------|----------------|--------------|----------------|----------------|----------------|----------------|--------|
|   |            | 1,5 м (5 ft)    |                 | 3,0 м (10 ft)   |               | 4,5 м (15 ft)   |              | 6,0 м (20 ft)   |               | 7,5 м (25 ft)   |              | Вместимость       | Вынос м (ft)   |                |              |                |                |                |                |        |
|   |            |                 |                 |                 |               |                 |              |                 |               |                 |              |                   |                |                |              |                |                |                |                |        |
| 6,0 м (20 ft)                           | кг<br>фунт |                 |                 |                 |               |                 |              |                 |               |                 |              | *2100<br>*4630    | *2100<br>*4630 |                |              | *2570<br>*5670 | 1480<br>3260   | 7,46<br>(24,5) |                |        |
| 4,5 м (15 ft)                           | кг<br>фунт |                 |                 |                 |               |                 |              |                 |               |                 |              | *2710<br>*5970    | 2200<br>4850   |                |              | *2590<br>*5710 | 1210<br>2670   | 8,14<br>(26,7) |                |        |
| 3,0 м (10 ft)                           | кг<br>фунт |                 |                 |                 |               |                 |              | *3580<br>*7890  | 3450<br>7610  | *3170<br>*6990  | 2090<br>4610 | *1780<br>*3920    | 1350<br>2980   |                |              | *2640<br>*5820 | 1080<br>2380   | 8,46<br>(27,8) |                |        |
| 1,5 м (5 ft)                            | кг<br>фунт |                 |                 |                 |               |                 |              | *7700<br>*16980 | 6080<br>13400 | *4840<br>*10670 | 3150<br>6940 | *3770<br>*8310    | 1960<br>4320   | *2190<br>*4830 | 1290<br>2840 | 2640<br>5820   | 1040<br>2290   | 8,46<br>(27,8) |                |        |
| Земля                                   | кг         |                 |                 |                 |               |                 |              | *3780           | *3780         | *9530           | 5580         | *5830             | 2920           | *4280          | 1840         | *1820          | 1250           | 2780           | 1100           | 8,15   |
| Линия                                   | фунт       |                 |                 |                 |               |                 |              | *8330           | *8330         | *21010          | 12300        | *12850            | 6440           | *9440          | 4060         | *4010          | 2760           | 6130           | 2430           | (26,7) |
| -1,5 м (-5 ft)                          | кг<br>фунт | *5830<br>*12850 | *5830<br>*12850 | *9890<br>*21800 | 5450<br>12020 | *6250<br>*13780 | 2810<br>6190 | *4490<br>*9900  | 1780<br>3920  |                 |              |                   |                |                |              |                | 3210<br>7080   | 1280<br>2820   | 7,48<br>(24,5) |        |
| -3,0 м (-10 ft)                         | кг<br>фунт | *8470<br>*18670 | *8470<br>*18670 | *9150<br>*20170 | 5500<br>12130 | *5950<br>*13120 | 2820<br>6220 | *3320<br>*7320  | 1810<br>3990  |                 |              |                   |                |                |              |                | *3390<br>*7470 | 1750<br>3860   | 6,31<br>(20,7) |        |
| -4,5 м (-15 ft)                         | кг<br>фунт |                 |                 |                 |               |                 |              | *6890           | 5740          |                 |              |                   |                |                |              |                |                |                |                |        |
|   |            |                 |                 |                 |               |                 |              | *15190          | 12650         |                 |              |                   |                |                |              |                |                |                |                |        |

- 1, Грузоподъемность соответствует стандартам SAE J1097, ISO 10567,
- 2, Грузоподъемность серий ROBEX не превышает 75% от опрокидывающего груза, при установке машины на плотном грунте или 87% мощности гидравлики,

- 3, Точкой загрузки является крюк, находящийся на задней стороне ковша,
- 4, (\*) указывает на груз, ограниченный мощностью гидравлики,