

品质至上 客户至尊

Robex

350L VS

安装Tier3发动机



*该样本中可能含有选购配置或涂装样式及设计变更

额定功率: 221kw(296HP)/1,850rpm

| 操作重量: 33,200kg

| 标配斗容: 1.60m³

THE OFFICIAL DEALER OF HYUNDAI
«TYAZHPROMINVEST» (TPI, LLC)
105082 MOSCOW STREET B.POCHTOVAYA D.26/1 OFF.605
+7 (495) 782-73-79
+7 (800) 550-73-35
WWW.T-P-I.RU
HYUNDAI-MSK@T-P-I.RU†

 **HYUNDAI**
CONSTRUCTION EQUIPMENT



品质至上 客户至尊

现代VS系列挖掘机，搭载Tier3发动机，品质优越出众

可靠性和耐久性更高、舒适性更高、作业效率更高
排放更低、油耗更低、噪音更低

秉承“品质至上，客户至尊”理念和钻研创新精神，
现代工程机械始终坚持标准化生产，关注客户需求，
建立完善的客户服务体系，打造更卓越产品和极致客户体验



21%

作业效率
(9T对比, E模式)

27.7%

回转马达工作效率
(9T对比)

500L → 560L

燃油箱容量加大
(9T对比)

13%

燃油消耗量
(9T对比, P模式)



为用户创造价值!

VS系列挖掘机：环保、性能、品质的完美结合!



更环保、动力更强、速度更快，油耗更低

- 新型Tier3发动机，采用先进的“柴油高压共轨电子控制喷射技术”
- 柴油燃烧充分彻底，大幅度提高性能
- 多重燃油过滤系统确保发动机耐久使用，同时减少有害气体排放，更环保
- 优化主控阀的油路设计，提高了作业速度和复合作业能力
- 装车作业效率更高，每小时作业量更大
- 运营成本更低，回报率更高



IPC主泵智能化控制系统

VPC可变功率控制系统

- IPC系统通过操作手柄对主泵流量进行智能化控制，从而节减油耗
- VPC系统对先导压力实现可变控制，保障在所有工作模式下作业速度与燃油性能协调匹配，确保高效、低耗



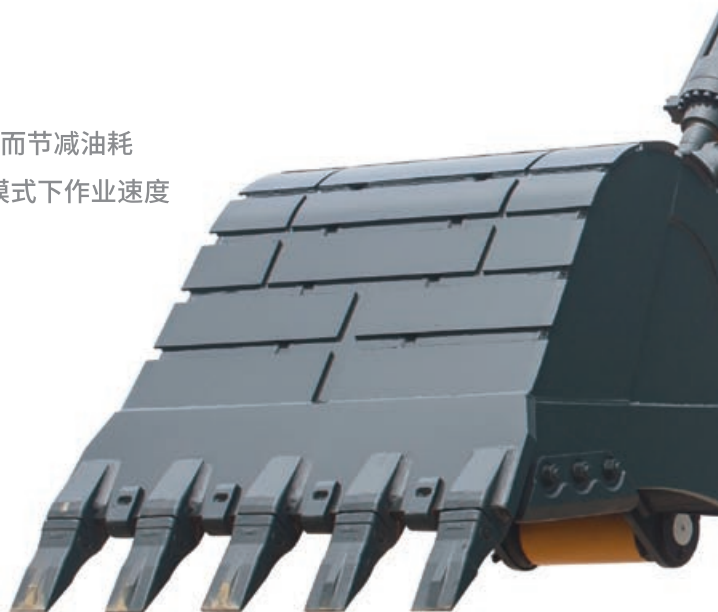
结构件耐久性更长

- 安装耐久性更好的重载大、小臂，使用铸钢品提高强度，提高耐久寿命1.5倍
- 行走及旋转马达由现代重工自行设计，强化了耐久性
- 下部支撑圈厚度增加，下部车架焊接强度增加20%



冷却性能更高

- 采用大容量、高效率冷却直联风扇
- 冷却模块密封海绵采用耐油、耐热性更高的聚氨酯海绵





耐久性轴、套及树脂垫片

- 增加轴、套润滑性，提高耐磨性，
延长黄油注入周期
- 适用树脂垫片，加大侧面润滑性，防止磨损及异响
- 作业装置松动最小化



电气系统性能加强

- MCU采用硅胶密封，防止水分注入及耐振动
- 发电机容量加大的同时加强防腐蚀处理
- 压力传感器耐久性和可靠性加强



耐久性油箱

- 采用板+支座式样，焊接部位疲劳寿命增加
3.6倍(相对应力减少35%)
- 燃油注入口尺寸加大($\varnothing 83 \rightarrow \varnothing 104$),
提升便利性及防止注入时溢出





舒适、安全的操作空间

为了减少驾驶员的操作疲劳度，提供了低噪音的操作和增强的可视性，为驾驶员营造一个舒心的操作环境：

- ① 手柄间距缩短(550→500mm)
- ② 手柄角度变更(19°→ 23°)
- ③ 驾驶员可根据自身条件，更大角度地调节驾驶座椅的舒适度
- ④ 驾驶室内安装有数码娱乐设备以及储物箱等设施

耐久性能更可靠、更强化



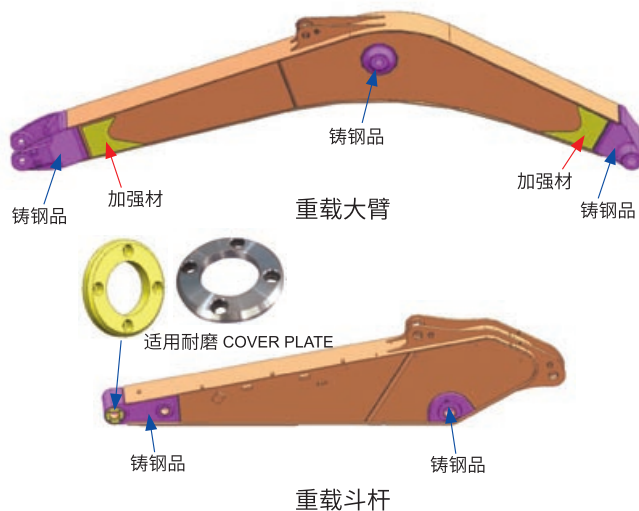
散热器

VS系列安装有持久性的散热器，均经过高恶劣环境耐久性测试。即使在更艰苦的工作环境中，VS系列也能体现出卓越的产品散热性能。



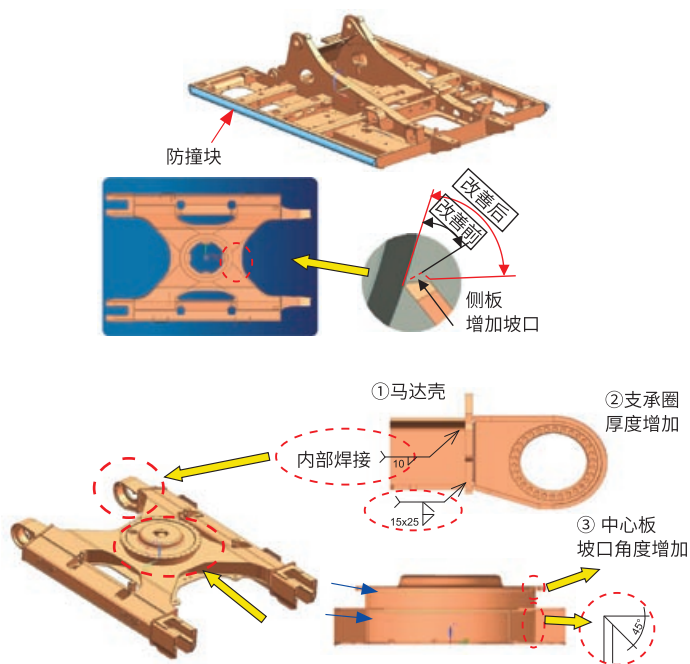
重载岩石斗标准配置

VS系列安装了重载岩石斗，其耐久性使用寿命增加**2倍**以上，为用户节省了加强费用。新型的VS系列重载岩石斗宽度缩短，长度增加，应力缓和使挖掘阻力减小。侧面安装护板，底部加强，使铲斗磨损最小化。底部边缘采用FISH TAIL焊接形状，使应力分散，耐久性提高。



重载大臂及斗杆标准配置

VS系列立足中国工地环境恶劣的特点，安装耐久性优秀的重载大臂及斗杆，其使用寿命增加**1.5倍**。为增加强度，大臂及斗杆均采用铸钢品。为了前后支撑与侧面焊接连接部位应力分散，增加加强筋。斗杆尾端部位安装耐磨护板，提高斗杆与铲斗侧面的耐磨性，使铲斗晃动减少。



上、下部车架耐久性提高

VS系列通过改善马达壳焊接、加厚支承圈厚度，增加中心板及侧板坡口角度，使强度增加**20%**。并且为防止作业时损伤，上部车架增加了防撞块。

作业性能更高效、更低耗



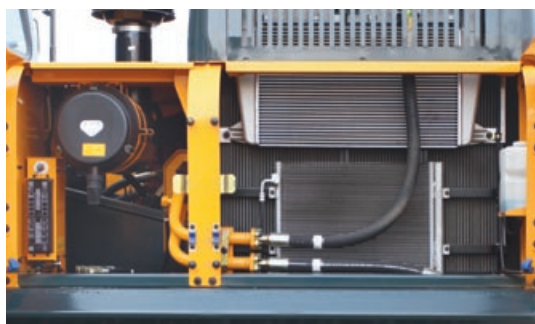
HYUNDAI HE8.9发动机

六缸、4冲程，涡轮增压空空中冷发动机。采用当今世界上先进的“柴油共轨电子控制喷射技术”。共轨内燃油压力高达20,000psi。

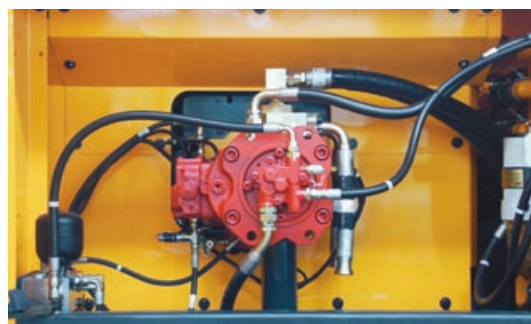
保护环境和高效动力的发动机典范

通过发动机电控单元ECM，利用发动机进气系统、燃油系统、冷却系统等各种传感器测量发动机的工作参数，并进行精确的计算，按照电控单元ECM实现设定的控制程序，精确地控制喷油量等，使发动机闭环控制，确保发动机在各种工况下都能以最佳的状态工作，从而有效地控制排放。

维护保养更快捷、更便捷



可敞开式侧门结构使维护和维修方便



液压油滤芯更换周期延长(1000小时)



集中电器控制箱



主泵流量控制系统



敞开型侧门设计，便于用户保养及维修

性能参数



发动机

型号	HYUNDAI HE8.9		
类型	6缸、4冲程、水冷 涡轮增压发动机		
额定功率			
SAE	J1995 (总)	HP(kW)/rpm	296(221) / 1850
	J1349 (净)		271(202) / 1850
DIN	6271/1 (总)	PS(kW)/rpm	300(221) / 1850
	6271/1 (净)		275(202) / 1850
最大扭矩	kgf.m/rpm	148 / 1400	
缸径×行程	mm	114×145	
排气量	cc	8900	
电瓶	2×12V×160AH		
起动机	24V, 7.5kW		
发电机	24V - 90A		



液压系统

主 泵	
类型	两个变量柱塞泵
最大流量/l/min	2×315
先导泵和先导回路	齿轮泵
	交互传感式燃油节省泵系统
液 压 马 达	
行走	带制动阀和驻车制动的 双速轴向柱塞马达
回转	带自动制动的轴向柱塞马达
安全阀设定	
工作装置回路	350
行走	350
回转系统	300
先导阀回路	40
备用阀	安装
液 压 油 缸	
油缸数量-缸径×杆径×行程	mm
动臂	2-ø150×ø105×1480
斗杆	1-ø160×ø110×1685
铲斗	1-ø140×ø100×1285



驱动及制动

驱动方式	全液压力式
驱动马达	轴向柱塞马达
减速系统	行星减速器
最大牵引力	27ton
最大行走速度(高速)/(低速)	6.3 km/h / 3.5 km/h
爬坡能力	35°(70%)
制动器	液压锁定式
驻车制动器	多片式、湿式制动



操作

用先导压力操纵杆及带可拆卸操纵杆的踏板进行轻松、有效的操作	
先导操作	带安全锁定杆的两根操纵杆 (左):回转及斗杆, (右):动臂及铲斗
行走及转向	两只带踏板的操纵杆
发动机油门	电动旋转式
外部灯	两只安装在动臂, 一只安装在驾驶室 下面, 一只安装在工具箱下



回转系统

回转马达	轴向柱塞马达
回转减速	行星齿轮减速器
回转系统润滑	黄油
回转制动	多片式制动
回转减速	9.8 rpm



冷却液及润滑油容量

装 满	升
燃油箱	560
发动机冷却液	50
发动机机油	31.7
回转装置	11
侧传动机构(每侧)	7.8
液压系统	330
液压油箱	190



底盘

X型中框架与高强度箱式履带支承框架整体焊接, 并设有支重轮、托链轮、引导轮、带有吸振弹簧的履带张紧调节装置、驱动轮以及带有三齿履带板的链轨。

中框架	X型
履带支承框架	五边箱
履带板数量(每侧)	48
托链轮数量(每侧)	2
支重轮数量(每侧)	9
履带底护架数量(每侧)	2



使用重量

使用重量包括6450mm动臂、2850mm斗杆、SAE堆装反铲铲斗1.6m³、润滑油、冷却液、装满油料的燃油箱、液压油箱标准装备。

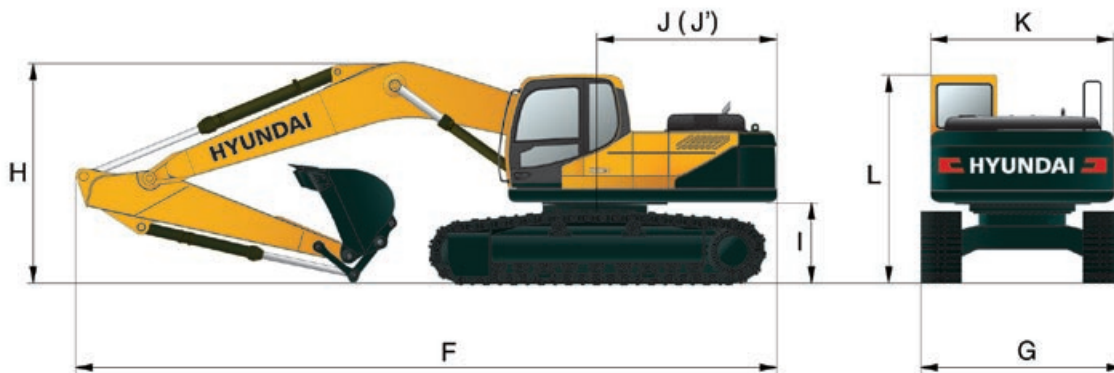
使用重量

履带板(三齿)	使用重量	接地比压
mm	kg	kgf/cm ²
※600	33200	0.64
700	33800	0.56
800	34200	0.49

※ 标准装备

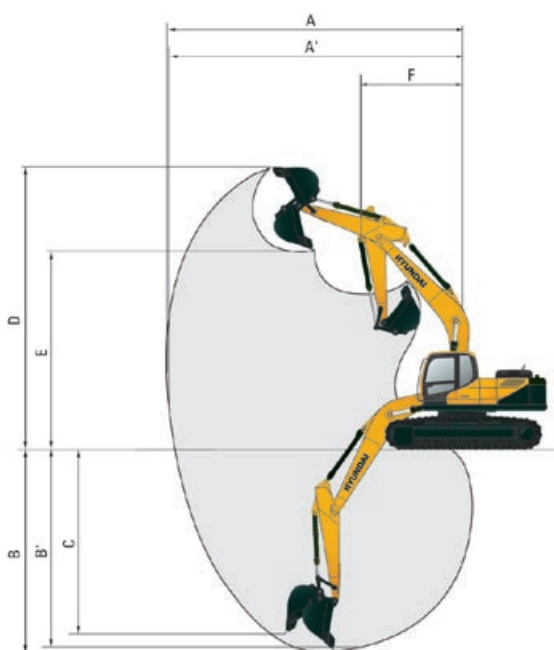
主要部件重量	kg
上部	14310
配重	6200
动臂(包括斗杆油缸)	3030

外形尺寸及工作范围



单位: mm

F全长	10990
G总宽度	3280
H总高度	3460
I配重离地间隙	1200
J尾部长度	3265
K上部宽度	2980
L驾驶室高度	3090
J'尾部回转半径	3330



标准型		
动臂	标准	※重载型6450mm
斗杆	标准	※重载型2850mm
铲斗	标准斗	※岩石斗1.60m ³
	岩石斗	1.44m ³
A 最大挖掘距离		10920mm
A' 地面最大挖掘距离		10710mm
B 最大挖掘深度		6970mm
B' 最大有效挖掘深度		6800mm
C 最大垂直挖掘深度		6270mm
D 最大挖掘高度		10540mm
E 最大卸载高度		7380mm
F 最小回转半径		4520mm

※ 表示标配

▲ 如有其他特殊选配需求, 请联系现代经销商具体商谈



为 / 用 / 户 / 创 / 造 / 价 / 值!



现代工程机械

咨询热线: 400 828 5900

www.hyundai-ce.cn